



Jasnych piymny

- Płynny jasnych na bazie siarczanu wapnia
- Płynny jasnych cementowy



P 715

Niezawodnym wydajny i mobilny – do różnorodnych zastosowań

Łatwa konserwacja i serwisowanie
– wszystkie dobrze chronione pod osłoną

Elementy obsługowe i kontrolne
rozmiszczone ergonomicznie po jednej stronie

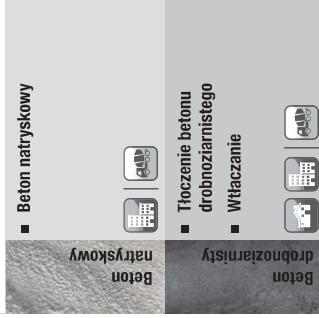
Duży lej o pojemności 280 l z kołnierzem gumowym i kratką ochronną

Niezwykłe wytrzymała jednostka pompy tłokowej



Podwozie dopuszczone do ruchu ulicznego z automatyczną regulacją hamulców

Nóżki podporowe zapewniające stabilność



Wypozczenie seryjne/opcjonalne	P 715
Automatyczna regulacja hamulców	<input checked="" type="checkbox"/>
Instrukcja obsługi i lista części zamiennych	<input checked="" type="checkbox"/>
Kołnierze gumowy	<input checked="" type="checkbox"/>
Bezpieczniki samoczynowe	<input checked="" type="checkbox"/>
Osprzęt czyszczący	<input checked="" type="checkbox"/>
Wibrator do betonu	<input checked="" type="checkbox"/>
Sprężko tytkowe z uszczelką 4,5"	<input checked="" type="checkbox"/>
Krata ochronna	<input checked="" type="checkbox"/>
Kask ochronny	<input checked="" type="checkbox"/>
Skrzynia z narzędziami	<input checked="" type="checkbox"/>
Powozie 2,5 t	<input type="checkbox"/>
Reflektor roboczy	<input type="checkbox"/>
Zawór wydechowy	<input type="checkbox"/>
Centralne smarowanie	<input type="checkbox"/>
Zdalne sterowanie bezprzewodowe	<input type="checkbox"/>
Układ czyszczenia wysokiśnieniowego	<input type="checkbox"/>
Licznik skoków	<input type="checkbox"/>
Kablowe sterowanie zdalne	<input type="checkbox"/>
Ucho do podnoszenia	<input type="checkbox"/>
Oznakowanie klienta	<input type="checkbox"/>
Uchwyt na lampę 24 V	<input type="checkbox"/>
Filter cząsteczkowy	<input type="checkbox"/>
Specjalne lakierowanie pokrywy w kolorze RAL	<input type="checkbox"/>
Pompa wody płuczacej	<input type="checkbox"/>
Komunikat opróżnienia leja	<input type="checkbox"/>
Powietrznik (jasnych piymny)	<input type="checkbox"/>
Dorozwanie dodatków	<input type="checkbox"/>

– brak dostępności Opcja Seryjne

Wszestronność bez ograniczeń

- Aplikacja jaskrychu plynego, betonu drobnozarnistego i natryskowego do uzianienia 16 mm
- W zaleznosci od materialu oraz przewodu tlocznoego cisnienia tloczzenia mozna ustawic za pomoca dzwigni rucznej na 40 lub 68 bar
- Niewielka masa, podwozie T dopuszczone do ruchu ulicznego (wejsja zaczepiana) oraz stabilne ucto do podnoszenia zapewniajaj latwy transport i manewrowanie



Dwa warianty napędu – silnik elektryczny lub wysokoprężny

- Chludzony olejem, niezawodny 3-cylindrowy silnik wysokoprężny Deutz odpowiada normie emisji COM III
- Wystarczajaco duza sila przy niewielkiej prędkosci obrotowej – bezpieczenstwo agregatu i oszczednosc paliwa
- Urzadzanie dostępnne rowniez z cichym i ekologicznym silnikiem elektrycznym (30 kW)



Efektywna praca dzięki wysokiej jakości obróbki

- Elementy obsługowe i kontrolne rozmieszczone ergonomicznie i logicznie po jednej stronie
- Lekka pokrywka z tworzywa sztucznego z gładką powłoką lakierowaną, nierdzewna i łatwa w pielęgnacji
- Karoseria powlekena lakierem do malowania zanurzeniowego KTL, niezawodnie chroni przed rdzą
- Oruchylenie lejka w bok umozliwia dostępn do mieszadla



Odporna na zużycie i wszechstronna pompa tłokowa

- Cylindry chromowane na twardo, dławik z hartowanej stali, samouszczelniający pierścien automatyczny oraz system dozowania wykorzystujący rurę w kształcie litery S minimalizują zużycie
- Głęboko osadzony mechanizm mieszający zapewnia niezmienną jakość materialu
- Niezawodne sterowanie hydrauliczne zapewnia większą wydajność



Dane techniczne	P 715 TD	P 715 SD	P 715 TE	P 715 SE
Art. nr	111 591.5XX	111 591.6XX	111 591.7XX	111 591.8XX
Lej podający	250 l/280 l (z gumowym kolejerem nakładanym)			
Wydajność tloczzenia (teoretyczna)*	4–17,4 m³/h	4–17,4 m³/h	4–18,2 m³/h	4–18,2 m³/h
Cisnienie tloczzenia	68 bar	68 bar	68 bar	68 bar
Zasiępn tloczzenia**	do 300 m odleglosci, do 100 m wysokosci, w przypadku betonu natryskowego/drobnozarnistego do 100 m odleglosci oraz do 80 m wysokosci			
Pompa tlukowa	2-cylindrowa hydrauliczna			
Średnica cylindra	150 mm	150 mm	150 mm	150 mm
Napęd	3-cylindrowy silnik wysokoprężny Deutz, 34,5 kW	Silnik elektryczny 30 kW, 400 V, 50 Hz		
Średnica cylindra napędowego	80/45 mm	80/45 mm	80/45 mm	80/45 mm
Skok tłoka	700 mm	700 mm	700 mm	700 mm
Skoki min.	27	27	27	27
Masa	1850 kg	1700 kg	1800 kg	1650 kg
Długość x szerokość x wysokość	4600 × 1520 × 1750 mm	2950 × 1400 × 1650 mm	4600 × 1520 × 1650 mm	2950 × 1400 × 1400 mm
Wysokość napełniania	1180 mm	973 mm	1180 mm	973 mm
Maks. wielkość ziarna	16 mm	16 mm	16 mm	16 mm
Typ maszyny	Pompa zaczepiana	Pompa stacjonarna	Pompa zaczepiana	Pompa stacjonarna
Podwozie	Podwozie T 1900 kg	Rama płozowa	Podwozie T 1900 kg	Rama płozowa

* Wydajność tloczzenia zależy od typu pompy. Tloczona ilość mozna dobnic się w zaleznosci od zastosowanej pompy.

** Przytoczone dane są wartościami empirycznymi i zależą od materialu.

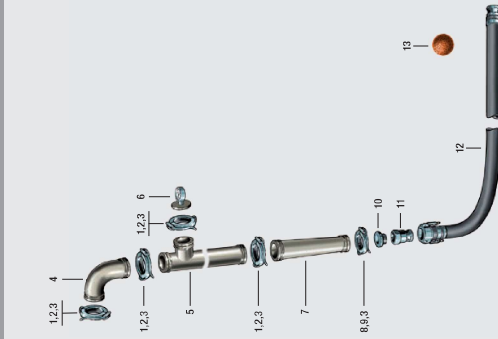
Osprzęt P 715

Przewód tłoczny do zaprawy, jastrzychu plynemego, PM 50, 40 bar, uziarnienie ≤ 8 mm



Kompletny zestaw, art. nr 533 046
Standardowy przewód tłoczny
 ≈ 80 m długości, składający się z:

Artykuł	Art. nr	Rys.
5x Sprzęgło lupkowe SK 4,5"	431 613	1
5x Uszczelka DN 100, 4,5"	057 341.000	2
6x Zawleczka	018 878.004	3
2x Kolano rury przenośnikowej SK 100, 4,5°-90°	421 329	4
1x Rura przenośnikowa T SK 100, 4,5", 1 m	057 614.009	5
1x Ciśnieniomierz SK 100, 4,5", 100 bar	521 430	6
1x Rura redukcyjna SK 100, 4,5"-SK 65, 3", 1,5 m	238 508.002	7
1x Sprzęgło lupkowe SK 3"	417 798	8
1x Uszczelka DN 65, 3"	064 084.004	9
1x Kształtka przejściowa SK 50/RA 2"	082 784.001	10
1x Sprzęgło PM V 50, RI 2"	205 273.001	11
6x Wąż do zaprawy DN 50, 40 bar, 13,3 m	501 914	12
6x Kulka z gąbki Ø60 mm	000 212.005	13
1x Pokrywa zamykająca	057 627.009	

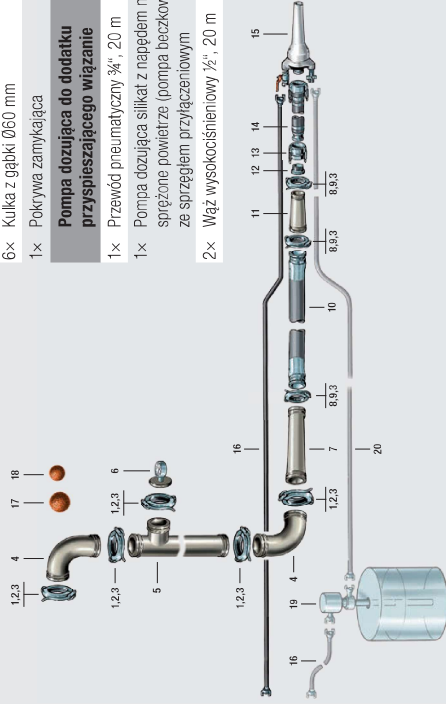


Przewód do natryskiwania betonem SK 65/PM 50/3", maks. 40 bar, uziarnienie ≤ 8 mm

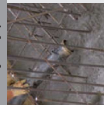


Kompletny zestaw, art. nr 533 047
Standardowy przewód tłoczny
 ≈ 50 m długości, składający się z:

Artykuł	Art. nr	Rys.
4x Sprzęgło lupkowe SK 4,5"	431 613	1
4x Uszczelka DN 100, 4,5"	057 341.000	2
30x Zawleczka	018 878.004	3
2x Kolano rury przenośnikowej SK 100, 4,5°-90°	421 329	4
1x Rura przenośnikowa T SK 100, 4,5", 1 m	057 614.009	5
1x Ciśnieniomierz SK 100, 4,5", 100 bar	521 430	6
1x Rura redukcyjna SK 100, 4,5"-SK 65, 3", 1 m	224 269.009	7
17x Kulka z gąbki Ø60 mm		17
18x Kulka z gąbki Ø60 mm		18
1x Pompa dozująca do dodatku przyspieszającego wiązanie		
1x Przewód pneumatyczny 3/4", 20 m	416 015	16
1x Pompa dozująca silikat z napędem na sprężone powietrze (pompa bezciskowa) ze sprzęgłem przyłączeniowym	002 423.009	19
2x Wąż wysokociśnieniowy 1/2", 20 m	001 983.003	20

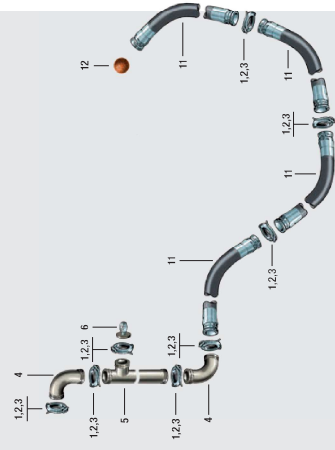


Elastyczny przewód tłoczny do betonu drobnoziarnistego, zaprawy, jastrzychu plynemego, NW 100/4,5", 85 bar, uziarnienie ≤ 16 mm

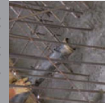


Kompletny zestaw, art. nr 533 049
Standardowy przewód tłoczny
 ≈ 50 m długości, składający się z:

Artykuł	Art. nr	Rys.
22x Sprzęgło lupkowe SK 4,5"	431 613	1
22x Uszczelka DN 100, 4,5"	057 341.000	2
22x Zawleczka	018 878.004	3
2x Kolano rury przenośnikowej SK 100, 4,5°-90°	421 329	4
1x Rura przenośnikowa T SK 100, 4,5", 1 m	057 614.009	5
1x Ciśnieniomierz SK 100, 4,5", 100 bar	521 430	6
18x Wąż tłoczny SK 100, 4,5", 2850 mm	253 319.001	11
6x Kulka z gąbki Ø120 mm	016 091.003	12
1x Pokrywa zamykająca	057 627.009	

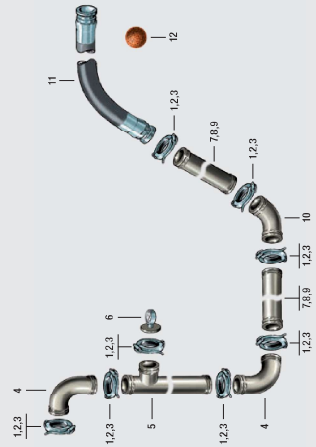


Przewód tłoczny do betonu drobnoziarnistego SK 100/4,5", 85 bar, ≤ uziarnienie 16 mm

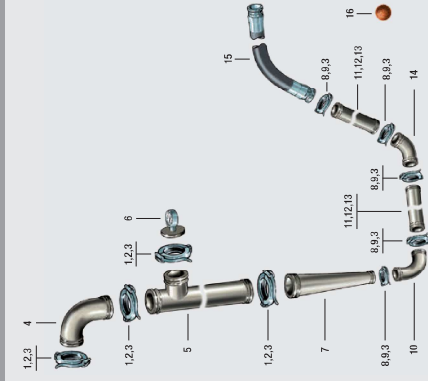
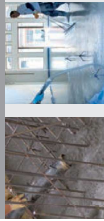


Kompletny zestaw, art. nr 533 051
Standardowy przewód tłoczny
 ≈ 100 m długości, składający się z:

Artykuł	Art. nr	Rys.
48x Sprzęgło lupkowe SK 4,5"	431 613	1
55x Uszczelka DN 100, 4,5"	057 341.000	2
55x Zawleczka	018 878.004	3
4x Kolano rury przenośnikowej SK 100, 4,5°-90°	421 329	4
1x Rura przenośnikowa T SK 100, 4,5", 1 m	057 614.009	5
1x Ciśnieniomierz SK 100, 4,5", 100 bar	521 430	6
30x Rura przenośnikowa SK 100, 4,5", 3 m	056 863.000	7
4x Rura przenośnikowa SK 100, 4,5", 2 m	056 862.001	8
2x Rura przenośnikowa SK 100, 4,5", 1 m	056 861.002	9
4x Kolano rury przenośnikowej SK 100, 4,5°-45°	057 593.007	10
1x Wąż tłoczny SK 100, 4,5", 2850 mm	253 319.001	11
6x Kulka z gąbki Ø120 mm	016 091.003	12
1x Pokrywa zamykająca	057 627.009	



Przewód tłoczny do betonu drobnozarnistego, zaprawy, jastrychu płynnego, SK 50, 60 bar, uziarnienie ≤ 8 mm

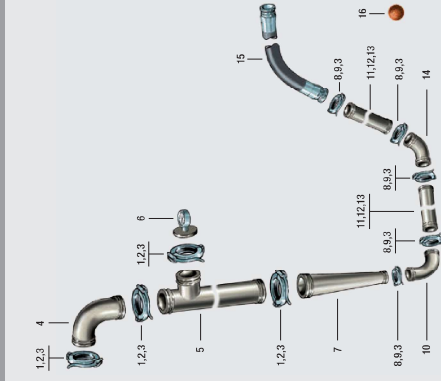
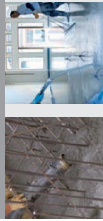


Kompletny zestaw, art. nr 533 038
Standardowy przewód tłoczny
≈ 100 m długości, składający się z:

Artykuł	Art. nr	Rys.
4x Sprzęgło łupkowe SK 4,5"	431 613	1
4x Uszczelka DN 100, 4,5"	057 341.000	2
55x Zawleczka	018 878.004	3
1x Kolano rury przenośnikowej SK 100, 4,5" 90°	421 329	4
1x Rura przenośnikowa T SK 100, 4,5", 1 m	057 614.009	5
1x Ciśnieniomierz SK 100, 4,5", 100 bar	521 430	6
1x Rura redukcyjna SK 100, 4,5"-SK 65, 3", 1,5 m	238 508.002	7
45x Sprzęgło łupkowe SK 3"	417 798	8
55x Uszczelka DN 65, 3"	064 084.004	9
4x Kształka przejściowa SK 50, 3" 90°	081 777.006	10
2x Rura przenośnikowa SK 50, 3", 1000 mm	081 783.003	11
4x Rura przenośnikowa SK 50, 3", 2000 mm	081 784.002	12

Artikell	Art. nr	Rys.
30x Rura przenośnikowa SK 50, 3", 3000 mm	081 785.001	13
1x Pokrywa zamykająca	057 627.009	
4x Kolano rury przenośnikowej SK 50, 3" 45°	081 779.004	14
1x Wąż tłoczny 3" SK 50, 3", 2000 mm	481 189	15
6x Kulka z gąbki Ø60 mm	000 212.005	16

Przewód tłoczny do betonu drobnozarnistego, zaprawy, jastrychu płynnego, SK 65, 85 bar, uziarnienie ≤ 12 mm



Kompletny zestaw, art. nr 533 042
Standardowy przewód tłoczny
≈ 100 m długości, składający się z:

Artykuł	Art. nr	Rys.
4x Sprzęgło łupkowe SK 4,5"	431 613	1
4x Uszczelka DN 100, 4,5"	057 341.000	2
49x Zawleczka	018 878.004	3
1x Kolano rury przenośnikowej SK 100, 4,5" 90°	421 329	4
1x Rura przenośnikowa T SK 100, 4,5", 1 m	057 614.009	5
1x Ciśnieniomierz SK 100, 4,5", 100 bar	521 430	6
1x Rura redukcyjna SK 100, 4,5"-SK 65, 3", 1 m	224 269.009	7
44x Sprzęgło łupkowe SK 3"	417 798	8
4x Kolano rury przenośnikowej SK 65, 3" 90°	057 756.006	9
2x Rura przenośnikowa SK 65, 3", 1000 mm	057 727.006	11
4x Rura przenośnikowa SK 65, 3", 2000 mm	057 728.005	12
29x Rura przenośnikowa SK 65, 3", 3000 mm	057 729.004	13

Artikell	Art. nr	Rys.
1x Pokrywa zamykająca	057 627.009	
4x Kolano rury przenośnikowej SK 65, 3" 45°	057 758.004	14
1x Wąż tłoczny SK 65, 3", 5000 mm	535 521	15
6x Kulka z gąbki, Ø 60 mm	000 246.000	16

Osprzęt P 715

Wysokociśnieniowy przewód do natryskiwania betonu, SK 65/SK 50, 3", maks. 85 bar, uziarnienie ≤ 10 mm



Kompletny zestaw, art. nr 533 048
Standardowy przewód tłoczny
≈ 60 m długości, składający się z:

Artykuł	Art. nr	Rys.
4x Sprzęgło łupkowe SK 4,5"	431 613	1
4x Uszczelka DN 100, 4,5"	057 341.000	2
30x Zawleczka	018 878.004	3
1x Kolano rury przenośnikowej SK 100, 4,5" 421 329 4 90°		
1x Rura przenośnikowa T SK 100, 4,5", 1 m	057 614.009	5
1x Ciśnieniomierz SK 100, 4,5", 100 bar	521 430	6
1x Rura redukcyjna SK 100, 4,5"-SK 65, 3", 1 m	224 269.009	7
16x Sprzęgło łupkowe SK 3"	417 798	8
16x Uszczelka DN 65, 3"	064 084.004	9

Artikell	Art. nr	Rys.
8x Wąż tłoczny SK 65, 3", 5000 mm	535 521	10
1x Rura redukcyjna SK 65, 3"-SK 50, 3", 1000 mm	068 670.000	11
4x Wąż tłoczny SK 50, 3", 5000 mm	481 171	12
1x Kształka przejściowa SK 50, 3" na 2", gwint wewnętrzny	027 716.005	21
1x Sprzęgło PM	211 600.008	13
1x Wysokociśnieniowe urządzenie do natryskiwania betonu z gumową dyszą 2", gwint zewnętrzny	532 589	14
6x Kulka z gąbki Ø60 mm	000 212.005	15
6x Kulka z gąbki Ø80 mm	000 246.000	16
2x Przewód pneumatyczny 3/4", 20 m	416 015	17
1x Zamienna dysza gumowa	532 590	
1x Geka 3"8"-RA	041 403.006	20
1x Pokrywa zamykająca	057 627.009	

Pompa dozująca do dodatku przyspieszającego wiązanie

1x Przewód pneumatyczny 3/4", 20 m	416 015	17
1x Pompa dozująca silikat z napędem na sprężone powietrze (pompa bezciskowa) ze sprężaniem przyłączeniowym	002 423.009	18
2x Wąż wysokociśnieniowy 1/2", 20 m	001 983.003	19

